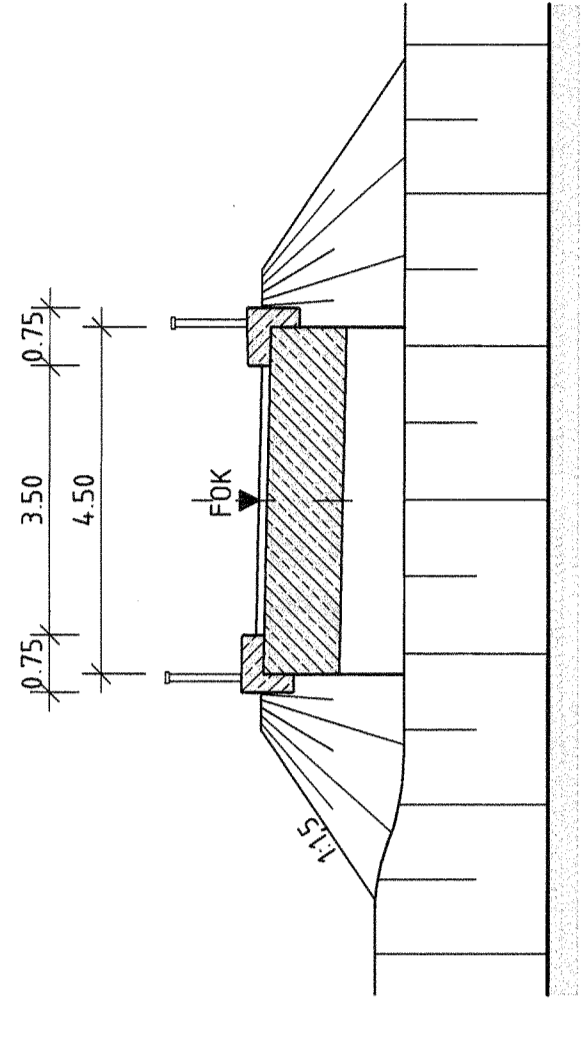
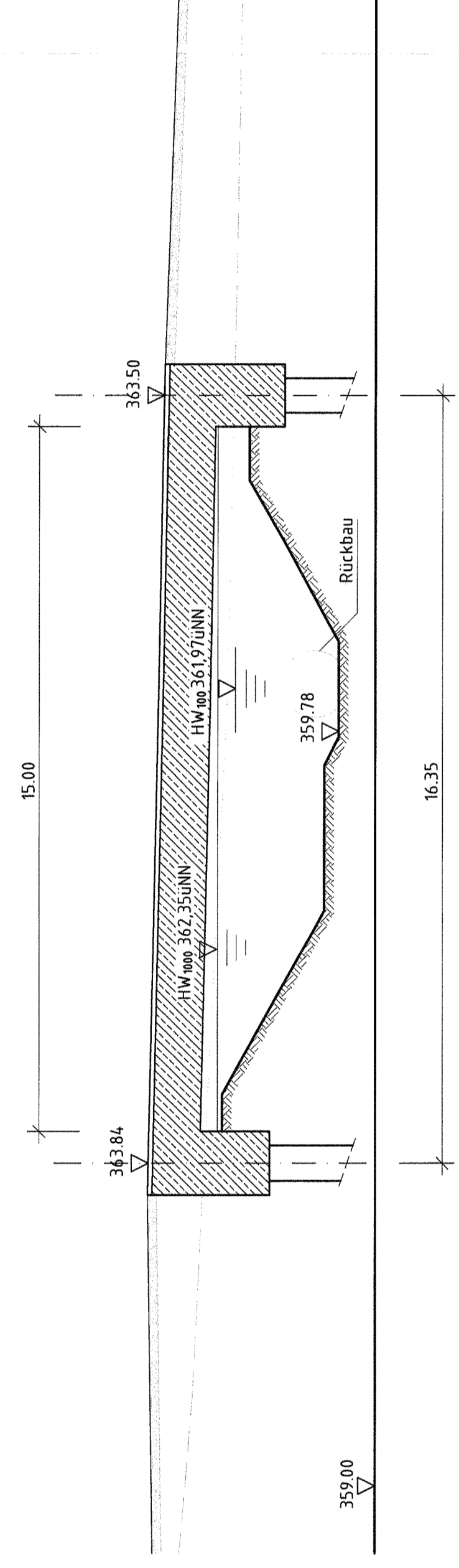
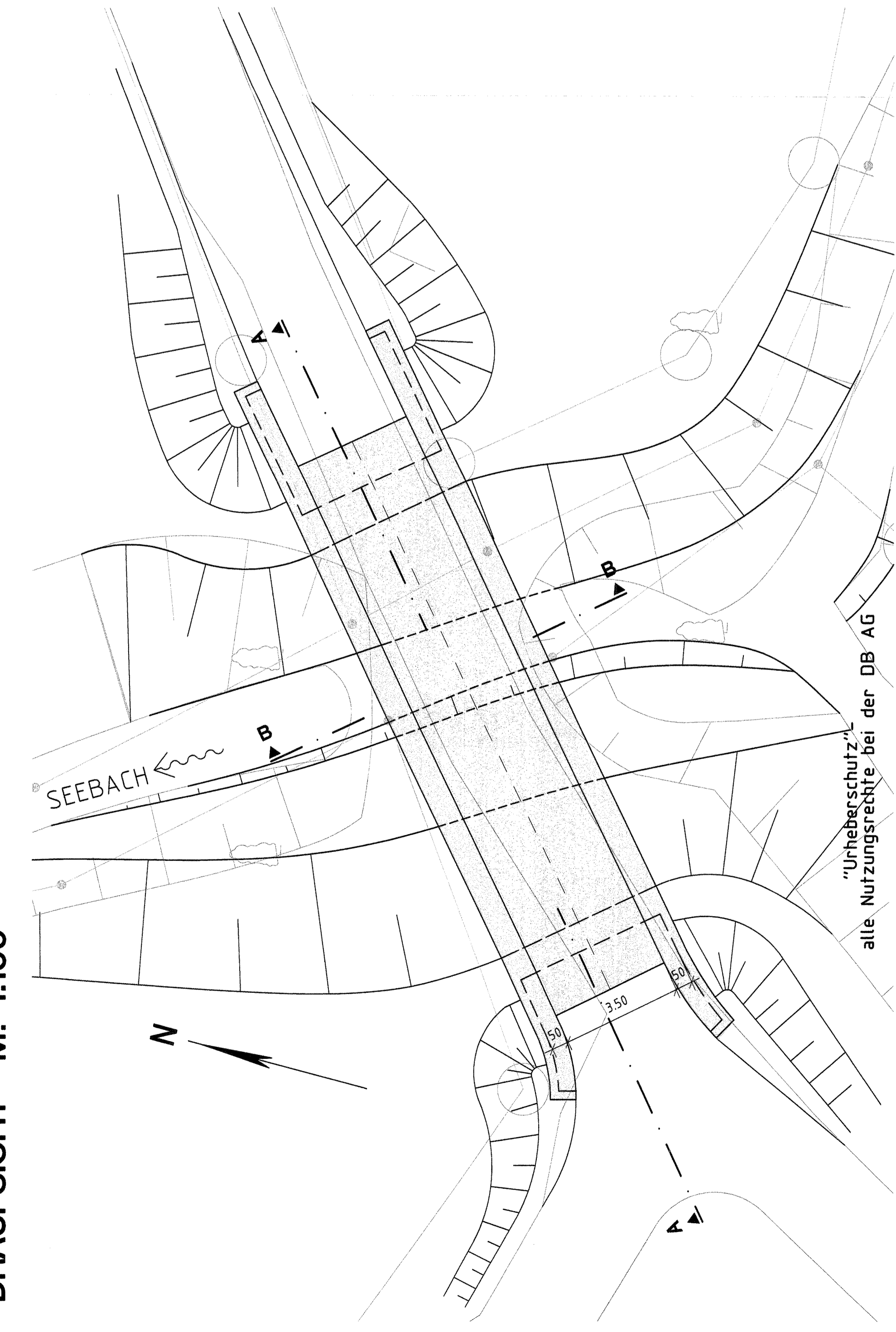


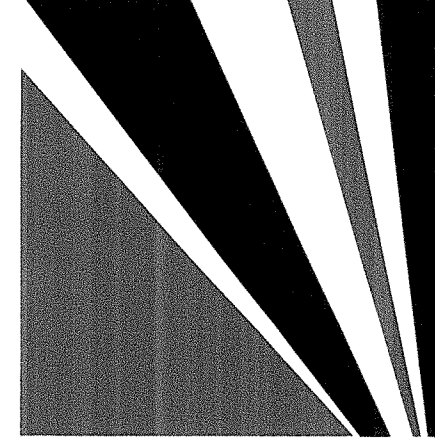
DRAUFSICHT M. 1:100

LÄNGSSCHNITT A-A M. 1:100

QUERSCHNITT B-B M. 1:100



Ausbau- und Neubaustrecke
Stuttgart - Augsburg



Bereich Wendlingen - Ulm
Planfeststellungsunterlagen

- Teil A -
-Ergänzungsverfahren zur Hochwasserentlastung-
Abschnitt 2.1 c, von km 34,262 bis km 39,270, im Bereich der Gemeinden
Kirchheim-Weilheim-Aichelberg

Ergänzungsblatt zu Anlage A9
Optimierung Hochwasserschutz am Seebach

Planfeststellungsbeschluss
vom 13.08.1999
Az.: 1015 Pap-NBS 2/1c
geändert gem § 76 (2) Verwaltungs-
vertragsgesetz (VwVfG)
vom 20. März 2006
Az.: 58160 Pap-NBS 2/1c, 1/PA
im Auftrag der
Eisenbahn-Bundesamt
Asst. Karlsruhe/Stuttgart
092 - 15

Stuttgart, den 29.06.2001	Stuttgart, den 29.06.2001
DB Projekt GmbH Stuttgart 21	DB Projekt GmbH Stuttgart 21
DB Netz	DB Netz
WW U. d. Seebach nördlich der BAB Draufsicht, Schritte	WW U. d. Seebach nördlich der BAB Draufsicht, Schritte
Maßstab 1:100	Maßstab 1:100
Anlage: A 6 Blatt: 7	Anlage: A 6 Blatt: 7

"Urheberschutz" - alle Nutzungsrechte bei der DB AG