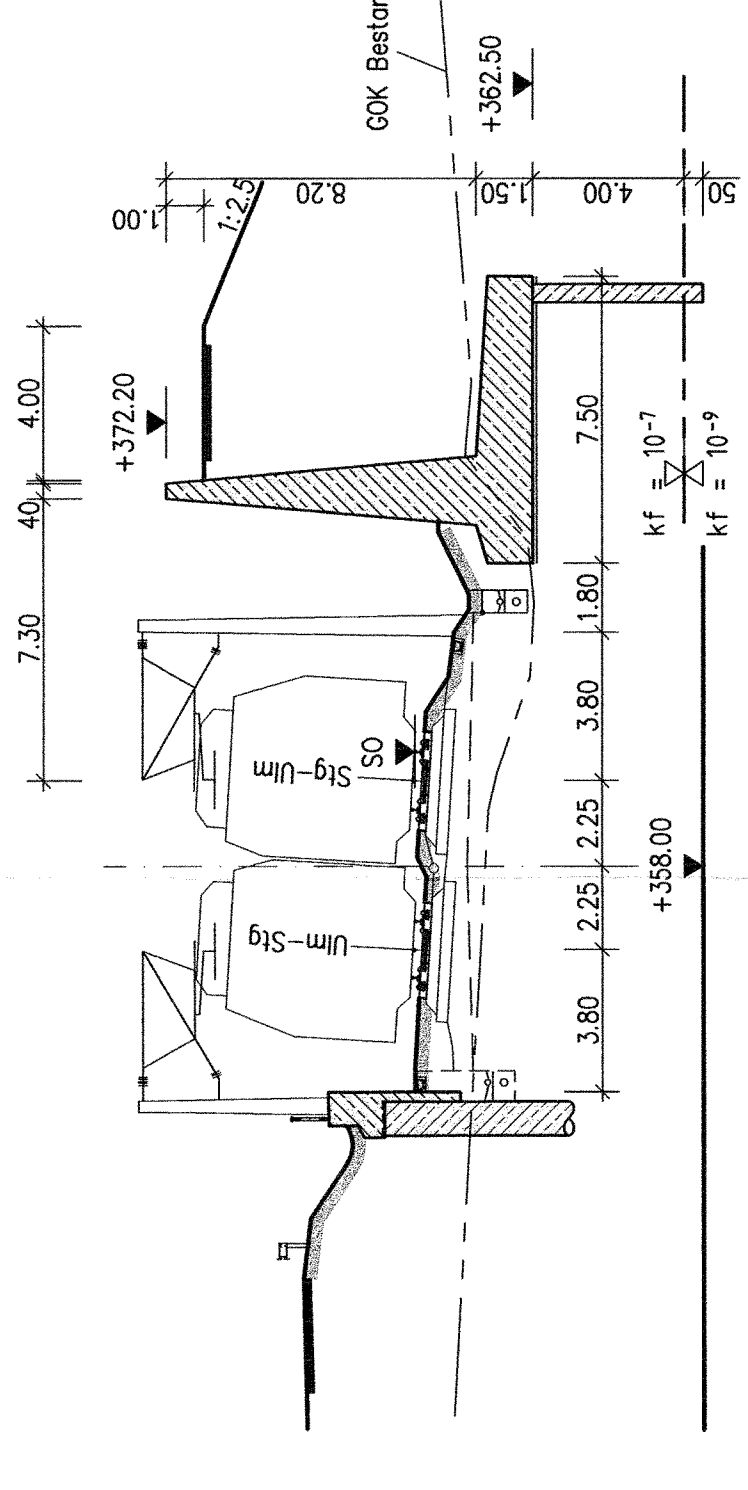


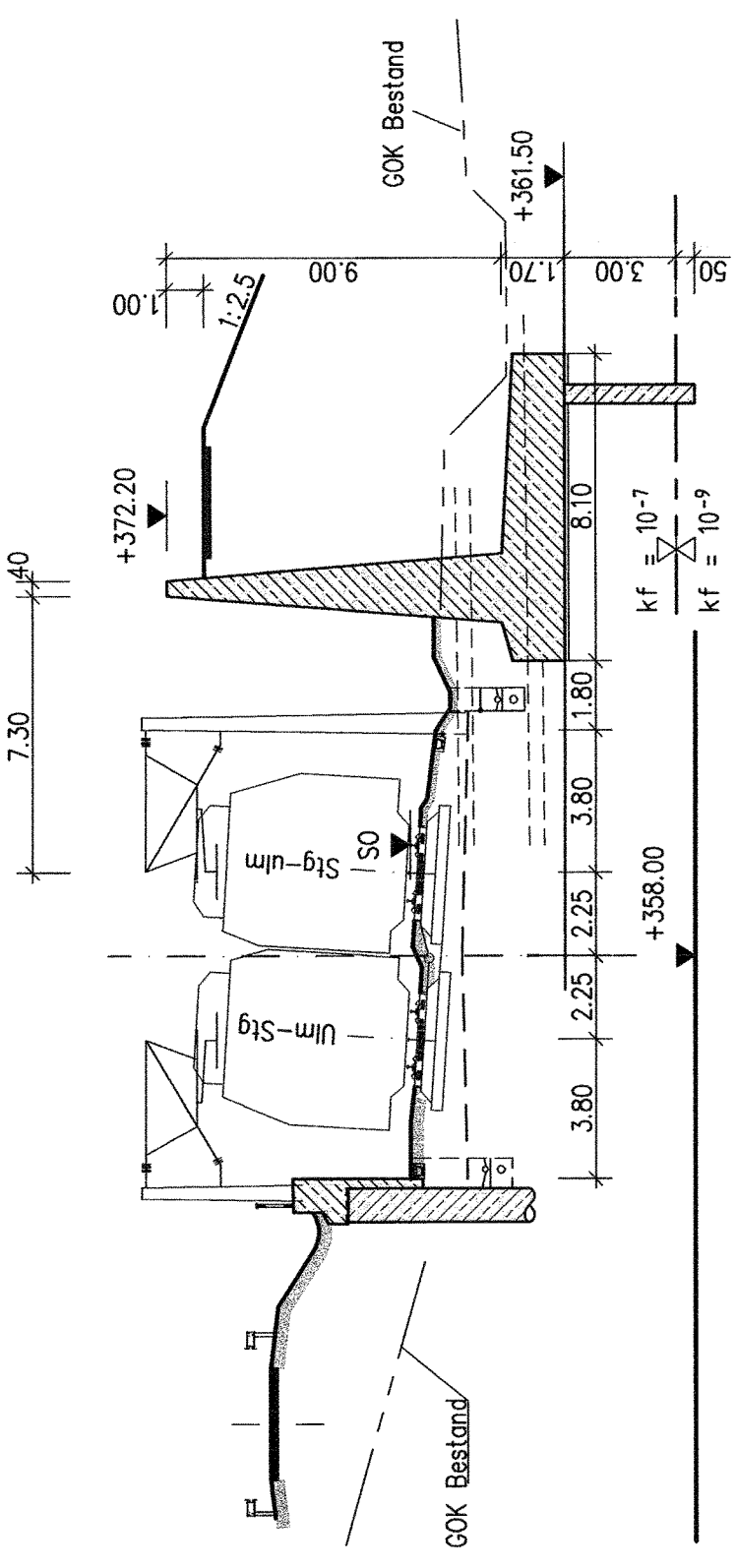
Planfeststellungsbeschluss	vom 13.08.1999
Az.: 1015 Pap-NBS 2/c	geändert gem. § 76 (2) Verwaltungs- verfahrensgesetz (VwVfG)
vom 20. März 2006	Az.: 59/6c Pap-NBS 2/c
Freiwilliger Bundesrat Abt. Natur und Stuttgart im 10.02.14.08	

Stuttgart, den 29.06.2001		Stuttgart, den 29.06.2001	
DB Projekt GmbH Stuttgart Z1		DB Projekt GmbH Stuttgart Z1	
im Auftrag der DB Netz		im Auftrag der DB Netz	
Beauftragter	Proj. R.	Beauftragter	Proj. R.
Name	Name	Name	Name
Datum	Datum	Datum	Datum
Uhr	Uhr	Uhr	Uhr
Sec.	Sec.	Sec.	Sec.
Min.	Min.	Min.	Min.
Objekt	Objekt	Objekt	Objekt
DB Projekt Stuttgart Z1	DB Projekt Stuttgart Z1	DB Projekt Stuttgart Z1	DB Projekt Stuttgart Z1
OBERMEYER PLANEN + BERATEN		OBERMEYER PLANEN + BERATEN	
Mitarbeiter 1200		Mitarbeiter 1200	
Anlage: A 6 Blatt 7		Anlage: A 6 Blatt 7	

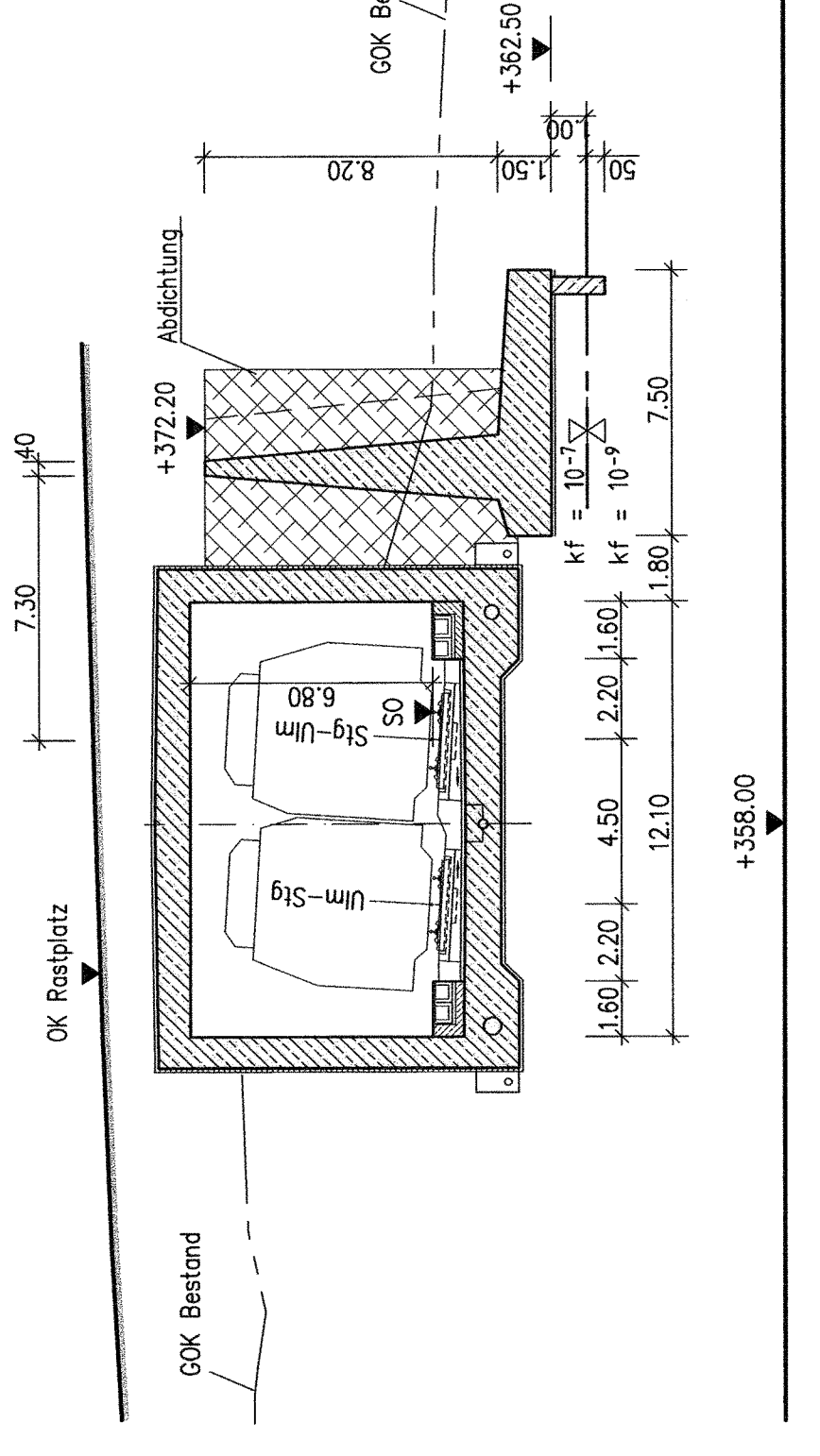
QUERSCHNITT D-D M.1:200



QUERSCHNITT C-C M.1:200



QUERSCHNITT B-B M.1:200



LÄNGSSCHNITT A-A M.1:200

